

# Technische Information



## Rauchschutzschiebetor

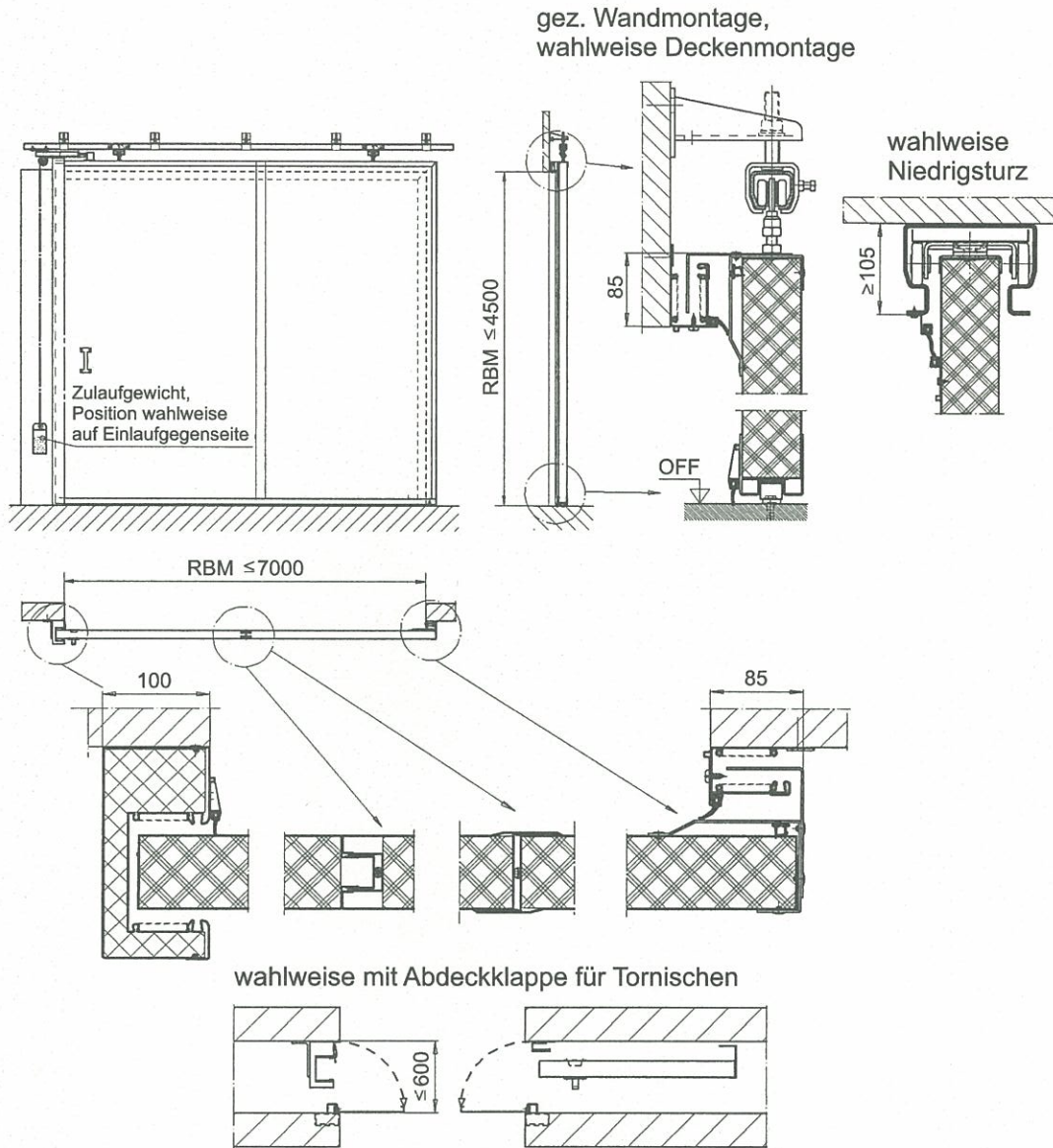
nach DIN 18 095 Teil 3

## System Schröders RSN

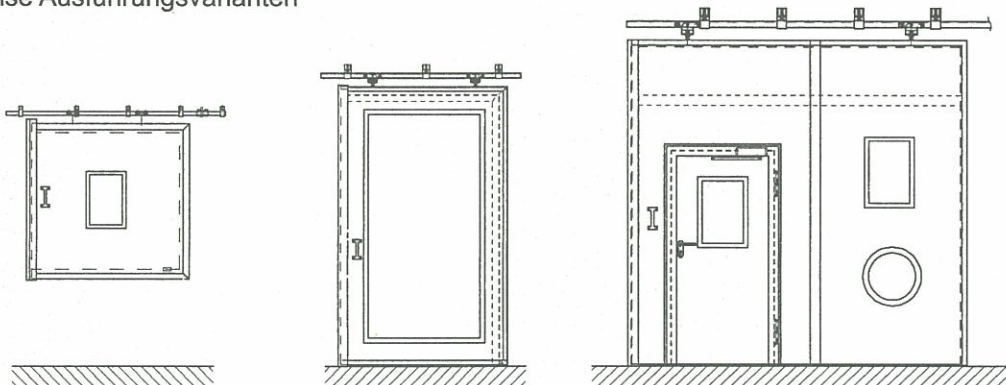
wahlweise mit Verglasung

## Rauchschuttschiebetor „System Schröders RSN“

- Allgemeines bauaufsichtliches Prüfzeugnis  
 Nr.: P-BWU03-I 17.67.26  
 MPA Stuttgart, Otto-Graf-Institut



wahlweise Ausführungsvarianten



## Technische Beschreibung

<b>Maßbereich:</b>	Breite von 500 mm <b>bis 7.000 mm</b> Höhe von 500 mm <b>bis 4.500 mm</b>
<b>Torblatt:</b>	Blattdicke 68 mm – glatt, doppelwandig Blechdicke 1 mm Spezial-Wabenfüllung mit Deckelblechen vollflächig verklebt und gepresst (patentgeschützt) dadurch <b>besonders glattes, leichtes und ebenes Torblatt</b> Torblattgewicht ca. 20 kg/m <sup>2</sup>
<b>Schlupftür:</b> (wahlweise)	Breite von 625 mm <b>bis 1.000 mm</b> Höhe von 1.750 mm <b>bis 2.125 mm</b> ohne Schwelle
<b>Verglasung:</b> (wahlweise)	Einscheibensicherheitsglas (d = 10 mm) Verbundsicherheitsglas (d = 10 mm) Glasmaße variabel (bei Rechteckverglasung) maximale Glasabmessung: 940 mm x 2.195 mm Mindestfriesbreite: ca. 150 mm wahlweise: – Zwischensprossen – Bullaugenverglasung Ø ca. 450 mm (lichter Durchblick)
<b>Glashalteleisten:</b>	mit verdeckter Verschraubung (bei Rechteckverglasung)
<b>Dichtungssystem:</b>	elastische Gleitdichtung (patentgeschützt) vierseitig umlaufend, abriebfest, leicht montier- und einstellbar
<b>Anforderung an Fußboden:</b>	im Schließbereich des Tores glatte, fugenlose und ebene Oberfläche erforderlich – (eventuell Einbau einer Gleitschiene)
<b>Aufhängung:</b>	Röhrenlaufschiene mit verdeckt laufenden, doppelpaarigen Rollapparaten, wahlweise Niedrigsturz
<b>Beschlag:</b>	Muschelgriff mit zusätzlichem Stahl-Handgriff
<b>untere Führung:</b>	verdeckt liegende Führungsrolle, dadurch freier Durchgang im gesamten Öffnungsbereich
<b>Selbstschließung:</b>	durch mechanisch gespeicherte Energie (Gegengewicht)
<b>Antrieb:</b>	wahlweise elektromotorischer Antrieb
<b>Feststellanlage:</b> (wahlweise)	allgemein bauaufsichtlich zugelassene Feststellanlage
<b>Abdeckklappen:</b> (wahlweise)	zur Abdeckung von Tornischen
<b>Kennzeichnung:</b>	Übereinstimmungszeichen – „Ü“ gemäß Übereinstimmungszeichenverordnung

